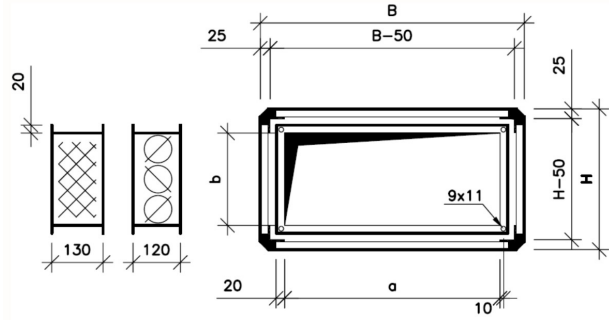


ROZMERY:

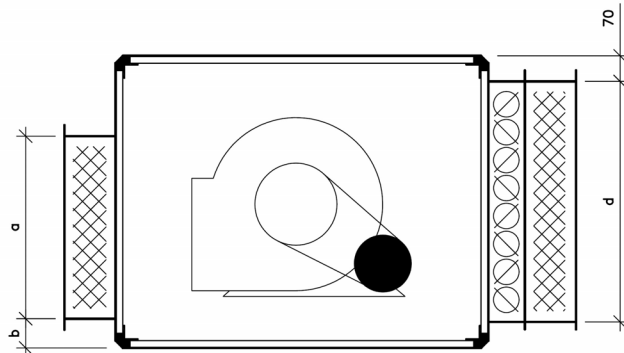
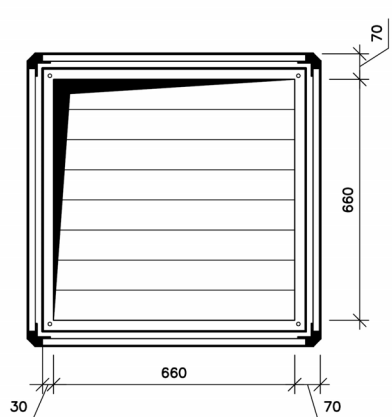
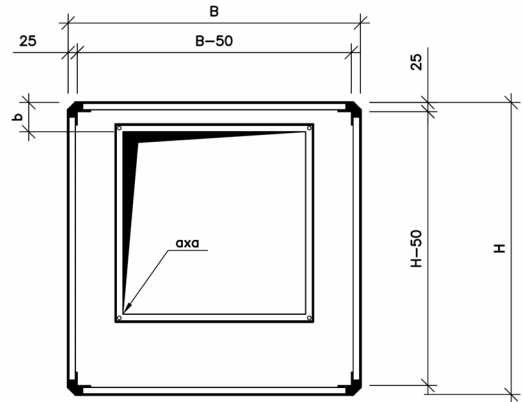
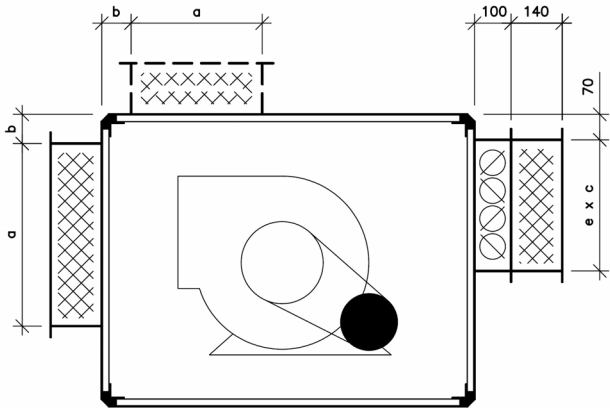
Hliníkový rám hr. 20 mm / obdĺžnikový prierez (podstropné):



A20	07F	08F	10F
B	670	800	1 020
H	358	358	358
a	547	677	897
b	235	235	235

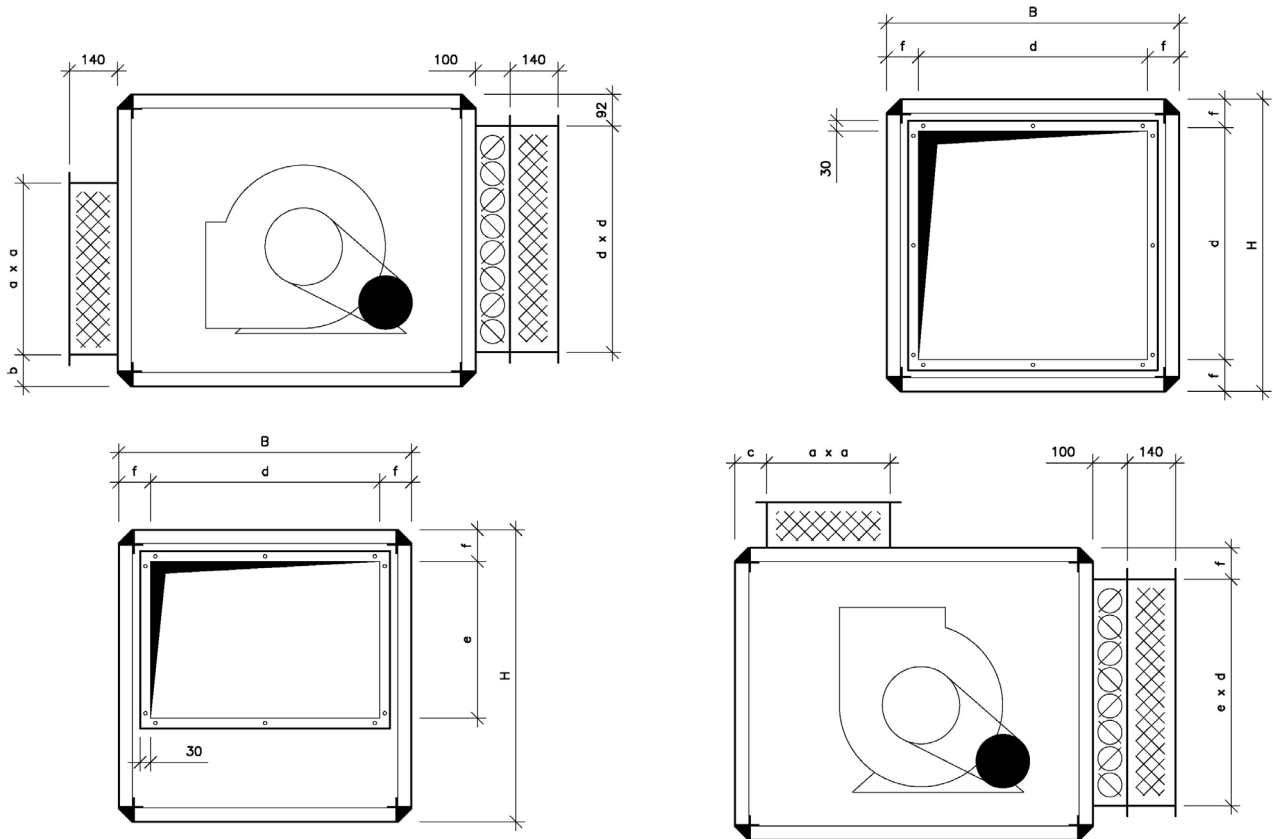
Hliníkový rám hr. 20 mm / štvorcový prierez:

A20	05Q	07Q	08Q	10R	10Q	13R	13Q
B	500	670	800	1 020	1 020	1 270	1 270
H	500	670	800	670	1 020	1 020	1 270
a	359	410	500	500	659	659	750
b	70	70	80	70	100/90	100	180/90
c	359	529	659	879	879	1 129	1 129
d	359	529	659	529	879	879	1 129
e	—	359	359	359	359	529	529



Hliníkový rám hr. 40 mm / štvorcový prierez:

A40	07Q	08Q	10Q	13Q	16Q	20Q	22Q	25Q
B	730	850	1 070	1 340	1 645	1 955	2 260	2 570
H	730	850	1 070	1 340	1 645	1 955	2 260	2 570
a	410	500	659	750	900	900	1 120	1 250
b	92	92	92	180	200	270	290	290
c	92	92	92	120	200	120	120	120
d	546	659	879	1 156	1 461	1 770	2 076	2 385
e	366	359	359	516	668	822	822	1 130
f	92	92	96	92	92	92	92	92



Hliníkový rám hr. 40 mm / obdĺžnikový prierez:

A40	10R	13R	16R	20R	22R	25R	28R
B	1 070	1 340	1 645	1 955	2 260	2 570	2 875
H	730	1 070	1 340	1 645	1 955	2 260	2 570
a	500	659	900	900	1 000	1 120	1 250
b	92	92	180	200	270	290	290
c	92	92	120	200	120	120	120
d	879	1 156	1 461	1 770	2 076	2 385	2 690
e	359	516	516	668	822	822	1 130
f	92/96	92	92	92	92	92	92